

O ICMS, a Comunicação e a Publicidade e Propaganda

Ricardo Campos Padovese

Mestre em Direito Tributário pela PUC/SP. Advogado.

Resumo

O presente artigo procura questionar os principais argumentos que normalmente são utilizados para afastar a incidência do ICMS-Comunicação (Imposto sobre a Prestação de Serviços de Comunicação) sobre a prestação do serviço de veiculação de mensagens de publicidade e de propaganda.

Palavras-chave: Direito Tributário, ICMS, publicidade, propaganda.

Abstract

This article is intended to challenge the arguments normally utilized to support the understanding that the ICMS-Communication (Tax on Communication Services) is not levied on the advertisement and propaganda services.

Keywords: Tax Law, tax on communication services, advertisement, propaganda.

1. Introdução

Alguns anos atrás, a publicação do Convênio ICMS nº 09, de 4 de abril de 2008, reacendeu a antiga polêmica a respeito da incidência ou não do Imposto sobre Prestações de Serviços de Comunicação (ICMS-Comunicação) sobre a veiculação de mensagens de publicidade e propaganda.

Por meio de mencionado Convênio ICMS, os Estados e o Distrito Federal pretenderam estimular as empresas de televisão por assinatura para que desistissem de questionar a incidência do ICMS sobre tal atividade e passassem a recolher o tributo, mediante redução da carga tributária para percentuais muito inferiores àqueles que os Estados e o Distrito Federal costumam exigir e pela autorização a estes entes federados para concederem remissão e anistia do mesmo imposto.

De fato, verifica-se que essa discussão ganhou força desde então, ao menos no Estado de São Paulo, tanto que se percebe grande aumento do número de autos de infração lavrados pela Secretaria de Fazenda do Estado sobre a matéria, não só no que diz respeito à publicidade e propaganda veiculadas em televisão por assinatura, assim como através de *outdoors*, *banners* e outras formas.

A propósito da reabertura dessa discussão, torna-se relevante reanalisar os principais argumentos que abalizada doutrina vem utilizando para sustentar a não incidência do ICMS-Comunicação sobre a veiculação de mensagens de publicidade e propaganda. Dentre os argumentos mais comumente utilizados, serão destacados três deles.

O primeiro arvorava-se na lista de serviços anexa à Lei Complementar nº 56, de 15 de dezembro de 1987, em especial em seu item 86, segundo o qual o serviço de “veiculação e divulgação de textos, desenhos e outros materiais de publicidade,

por qualquer meio (exceto em jornais, periódicos, rádio e televisão)” estava sujeito ao ISS.

Para o segundo argumento, o ICMS-Comunicação não pode incidir sobre o serviço de veiculação de mensagens de publicidade e propaganda, porque sua veiculação ocorre, em geral, em canal comunicativo unidirecional. Nesse sentido, como o canal é unidirecional, isto é, não permite resposta (o que só poderia ocorrer em um canal bidirecional), não se instauraria processo comunicacional, havendo mera difusão de ideias.

De acordo com o terceiro argumento, o ICMS-Comunicação não incide sobre o serviço de veiculação de mensagens de publicidade e propaganda, porquanto, nesta atividade, o prestador do serviço não pode garantir que a relação comunicativa efetivamente instaurar-se-á. Em outras palavras, o fato objeto de tributação (a prestação de serviço de comunicação) pode não ocorrer, porquanto o prestador do serviço de comunicação não tem condições de garantir que a mensagem transmitida foi recebida por alguém. Exemplo desta situação seria a mensagem publicitária veiculada em um *outdoor*, a qual pode não ser lida por nenhum transeunte.

Esses três argumentos impressionam. No entanto, eles merecem ser analisados mais profundamente, como será feito a seguir.

2. Primeiro Argumento: a Lista de Serviços Anexa à Lei Complementar nº 56/1987

Este primeiro argumento cede passo diante de uma análise cautelosa da evolução da tributação da prestação de serviço de comunicação ao longo das diversas Constituições e legislações complementares.

De maneira explícita, a tributação da prestação de serviços tem início com a promulgação da Emenda Constitucional nº 18, de 1º de dezembro de 1965, que alterou substancialmente o sistema constitucional tributário da Constituição de 1946. Referida Emenda dividiu a competência para tributar as prestações de serviços entre a União e os Municípios, cabendo à União tributar os serviços de transportes e comunicações, salvo os de natureza estritamente municipal, enquanto que aos Municípios foi reservada a competência para tributar os demais serviços, desde que não compreendidos na competência da União ou dos Estados. Desta maneira, os Municípios tinham competência para tributar apenas os serviços de comunicação de natureza estritamente municipal.

As normas gerais relativas a esses impostos foram veiculadas pela Lei nº 5.172, de 25 de outubro de 1966, que, em virtude do disposto no artigo 7º do Ato Complementar nº 36, de 13 de março de 1967, passou a ser denominada “Código Tributário Nacional”.

O Código Tributário Nacional refletia bem as diferentes competências para tributar a prestação de serviços, já que tratava, em seções distintas, dos tributos de competência da União e dos Municípios: os artigos 68 a 70 tratavam do Imposto sobre Serviços de Transporte e Comunicações, de competência da União, enquanto que os artigos 71 a 73 dispunham sobre o Imposto sobre Serviços de Qualquer Natureza (ISS), de competência dos Municípios.

Ao dispor sobre os possíveis conflitos de competência entre União e Municípios, o artigo 68 do Código Tributário Nacional esclareceu que estava na compe-

tência da União a prestação do serviço de comunicações, assim se entendendo a transmissão e o recebimento de mensagens, salvo se os pontos de transmissão e de recebimento se situassem no território de um mesmo Município e a mensagem em curso não pudesse ser captada fora desse território¹.

Em seguida, foi outorgada a Constituição de 1967, em 24 de janeiro de 1967, que manteve inalterada a competência tributária pertinente aos impostos sob enfoque, conforme seus artigos 22, inciso VII, e 25, inciso II.

Logo após sua outorga, a Constituição de 1967 teve seu texto alterado pela Emenda Constitucional nº 01, de 17 de outubro de 1969, que, no entanto, não modificou a competência tributária aqui tratada (artigos 21, inciso VII, e 24, inciso II).

Entre a outorga da Constituição de 1967 e da Emenda Constitucional nº 01/1969, a legislação infraconstitucional sofreu importante alteração, em 31 de dezembro de 1968, quando foi editado o Decreto-lei nº 406. Este Decreto-lei revogou expressamente os artigos 71 a 73 do Código Tributário Nacional, que tratavam do ISS, o qual passou a ser regulado pelo artigo 8º e seguintes de referido Decreto-lei.

O artigo 8º remetia a um rol de serviços tributáveis, contido em um anexo, cuja redação originária já contemplava a incidência do ISS sobre a prestação de serviços de publicidade e propaganda, em seu item XV.

Esta lista teve sua redação alterada ao longo do tempo, sendo a primeira feita pelo Decreto-lei nº 834, de 8 de setembro de 1969, na qual a publicidade e a propaganda passaram a estar inseridas no item 35.

A segunda alteração foi efetivada pela Lei Complementar nº 56, de 15 de dezembro de 1987, tendo a publicidade e a propaganda sido tratadas da forma como segue:

“85. Propaganda e publicidade, inclusive promoção de vendas, planejamento de campanhas ou sistemas de publicidade, elaboração de desenhos, textos e demais materiais publicitários (exceto sua impressão, reprodução ou fabricação);

86. *Veiculação e divulgação de textos, desenhos e outros materiais de publicidade, por qualquer meio* (exceto em jornais, periódicos, rádio, e televisão).” (Destacamos)

Conforme se pode observar, a redação do item 86 autorizava os Municípios a tributarem pelo ISS os serviços de veiculação e divulgação de textos publicitários por qualquer meio, exceto por jornais, periódicos, rádio e televisão. Estava, portanto, abrangida pela competência municipal a publicidade e propaganda feita através de *outdoors* ou carros de som, dentre outros.

Posteriormente, a Constituição Federal de 1988, promulgada em 5 de outubro de 1988, alterou a competência para tributar a prestação de serviços, em especial os serviços de transporte e de comunicação (artigos 155, inciso II, e 156, inciso III). Foram transferidas aos Estados e ao Distrito Federal as competências que

¹ Interpretando a expressão “de natureza estritamente municipal”, o Supremo Tribunal Federal firmou o entendimento de que a comunicação feita por meio de radiodifusão não estava na competência tributária municipal, tendo em vista que os sinais ultrapassam os limites territoriais de um único Município (Recurso Extraordinário nº 90.749).

antes estavam atribuídas à União (serviços de transporte e de comunicação, exceto os de natureza estritamente municipal) e aos Municípios (serviços de comunicação de natureza estritamente municipal).

Assim, os Estados e o Distrito Federal passaram a deter competência para tributar a prestação de serviços de transporte interestadual e intermunicipal, assim como plenamente a prestação de serviços de comunicação.

Os Municípios continuaram competentes para tributar os serviços de transporte intramunicipais e os demais serviços, desde que não contidos na competência dos Estados. Perderam, portanto, a competência para tributar a prestação dos serviços de comunicação intramunicipais.

O artigo 34 do Ato das Disposições Constitucionais Transitórias determinou que o sistema tributário da Constituição de 1967 deveria ser mantido até o primeiro dia do quinto mês seguinte ao da data da promulgação da Constituição de 1988, isto é, até 1º de março de 1989. A partir dessa data entrou em vigor o sistema tributário nacional, disciplinado pelos artigos 145 e seguintes do novel texto constitucional.

A partir de então, por não terem sido recepcionados pela nova ordem constitucional, restaram revogados os artigos 68 a 70 do Código Tributário Nacional e o item 86 da lista de serviços anexa à Lei Complementar nº 56/1987, os quais tratavam da tributação dos serviços de comunicação.

A partir de então, passou a dispor sobre a tributação da prestação de serviços de transporte interestadual e intermunicipal e de comunicação o Convênio ICMS nº 66, de 16 de dezembro de 1988, editado com fundamento no parágrafo 8º do artigo 34 do Ato das Disposições Constitucionais Transitórias, o qual restou revogado pela Lei Complementar nº 87, de 13 de setembro de 1996, ainda em vigor.

O Decreto-lei nº 406/1968 também foi revogado, mas, no que diz respeito ao ISS, a revogação deu-se pela Lei Complementar nº 116, de 31 de julho de 2003, que inseriu no ordenamento jurídico novas normas gerais sobre o ISS, inclusive substituindo integralmente a lista de serviços sujeitos a esse imposto.

Quanto à edição da Lei Complementar nº 116/2003, é de extrema relevância ressaltar que o projeto de lei complementar aprovado pelo Congresso Nacional contemplava, na lista de serviços, o item 17.07, que determinava a incidência do ISS sobre a “veiculação e divulgação de textos, desenhos e outros materiais de propaganda e publicidade, por qualquer meio”.

Este item foi vetado pelo Presidente da República, dentre outros, ao fundamento de que a tributação da prestação dos serviços de comunicação insere-se na competência dos Estados e do Distrito Federal. Confira-se:

Item 17.07 da Lista de serviços

“17.07 - Veiculação e divulgação de textos, desenhos e outros materiais de propaganda e publicidade, por qualquer meio.”

Razões do veto

“O dispositivo em causa, por sua generalidade, permite, no limite, a incidência do ISS sobre, por exemplo, mídia impressa, que goza de imunidade constitucional (cf. alínea ‘d’ do inciso VI do art. 150 da Constituição de 1988). Vale destacar que a legislação vigente excepciona - da incidência do

ISS - a veiculação e divulgação de textos, desenhos e outros materiais de publicidade por meio de jornais, periódicos, rádio e televisão (cf. item 86 da Lista de Serviços anexa ao Decreto-Lei nº 406, de 31 de dezembro de 1968, com a redação da Lei Complementar nº 56, de 15 de dezembro de 1987), o que sugere ser vontade do projeto permitir uma hipótese de incidência inconstitucional. Assim, ter-se-ia, *in casu*, hipótese de incidência tributária inconstitucional. Ademais, o ISS incidente sobre serviços de comunicação colhe serviços que, em geral, perpassam as fronteiras de um único município. Surge, então, competência tributária da União², a teor da jurisprudência do STF, RE nº 90.749-1/BA, Primeira Turma, Rel.: Min. Cunha Peixoto, DJ de 03.07.1979, *ainda aplicável a teor do inciso II do art. 155 da Constituição de 1988, com a redação da Emenda Constitucional nº 3, de 17 de março de 1993.*” (Destaques nossos)

Pois bem. Feito todo esse esboço histórico a respeito da tributação da prestação de serviços de comunicação, ressalta-se que, com o início da vigência do sistema tributário nacional instituído pela Constituição Federal de 1988, não foi recepcionado o item 86 da lista anexa ao Decreto-lei nº 406/1968, com a redação dada pela Lei Complementar nº 56/1987.

Como se demonstrou, a não recepção deveu-se ao fato de que a competência para instituir imposto sobre a prestação dos serviços de comunicação, que antes estava repartida entre União e Municípios, foi integralmente atribuída aos Estados e ao Distrito Federal.

Esse fato foi confirmado no momento da edição da Lei Complementar nº 116/2003, já que o item 17.07, que disciplinava a tributação pelo ISS da prestação do serviço de comunicação, foi vetado em controle de constitucionalidade exercido pelo Presidente da República, em consonância com autorização contida no artigo 66, parágrafo 1º, da Constituição Federal de 1988.

Portanto, ao se fazer uma análise histórica da tributação da prestação dos serviços de comunicação, verifica-se ser inconsistente o argumento de que, durante a vigência do Decreto-lei nº 406/1968, a tributação pelo ISS estava assegurada pelo item 86 da lista de serviços, mesmo após a entrada em vigor do sistema constitucional tributário instituído pela vigente Constituição.

A despeito da evolução histórica acima efetuada, reconhece-se que ela não é suficiente para que se conclua pela incidência do ICMS-Comunicação sobre a prestação de serviços de veiculação de mensagens de publicidade e propaganda.

Isso porque a conclusão de que o item 86 da lista não foi recepcionado pela ordem constitucional de 1988 está baseada no pressuposto de que a prestação de serviços de veiculação de mensagens de publicidade e propaganda tem a natureza jurídica de prestação de serviços de comunicação.

Assim, faz-se necessária a análise cuidadosa dos outros dois argumentos comumente utilizados para sustentar que a veiculação de publicidade e propaganda não é serviço de comunicação.

² Mais correto teria sido se as razões de veto tivessem mencionado que a competência tributária é dos Estados e do Distrito Federal, e que a jurisprudência do Supremo Tribunal Federal aplica-se “*mutatis mutandis*”.

3. Segundo e Terceiro Argumentos: Canal Unidirecional e Incerteza da Instauração da Relação Comunicacional

O segundo e o terceiro argumentos comportam estudo conjunto, por estarem interconectados: ambos dizem respeito à definição de comunicação.

A análise destes dois argumentos leva-nos, numa primeira etapa, à análise da definição de “comunicação” para a Teoria Comunicacional, da estrutura do processo de comunicação, assim como das acepções que o vocábulo “comunicação” foi empregado pela Constituição Federal de 1988.

Numa segunda etapa, devem-se averiguar quais as possíveis atividades de um prestador de serviços no contexto de um processo comunicacional, para que se possa bem definir a extensão da competência tributária atribuída aos Estados e ao Distrito Federal.

E, numa terceira etapa, deve-se verificar a compatibilidade do resultado das duas etapas anteriores, quando, então, chegar-se-á à atividade do prestador de serviços de comunicação. Assim, será obtido o objeto da obrigação de fazer do prestador de serviços de comunicação.

Por fim, verificar-se-á se a veiculação de mensagens de publicidade e propaganda enquadra-se ou não no objeto de um contrato de prestação de serviços de comunicação, com o que se pode concluir pela incidência ou não do ICMS-Comunicação.

3.1. Definição de comunicação

3.1.1. “Comunicação” nos léxicos

De acordo com o etimologista José Pedro Machado³, “comunicação” e “comunicar” advêm do latim “communicare”, isto é, pôr em comum, repartir, compartilhar.

Como era de se esperar, a origem da palavra “comunicação” aponta para seu significado de base. É o que se pode perceber pela definição dada pelo dicionarista Aurélio Buarque de Holanda Ferreira⁴, para quem “comunicação” é⁵:

“*Comunicação*. [Do lat. *Communicatione*.] *S.f.* 1. Ato ou efeito de comunicar(-se). 2. Ato ou efeito de emitir, transmitir e receber mensagens por meio de métodos e/ou processos convencionados, quer através da linguagem falada ou escrita, quer de outros sinais, signos ou símbolos, quer de aparelhamento técnico especializado, sonoro e/ou visual. 3. *P. ext.* A ação de utilizar os meios necessários para realizar tal comunicação. 4. *P. ext.* A mensagem recebida por esses meios. 5. O conjunto de conhecimentos relativos à comunicação (2), ou que tem implicações com ela, ministrado nas respectivas faculdades. 6. A capacidade de trocar ou discutir idéias, de dialogar, de

³ Verbetes “comunicação”, “comunicar” e “comungar”. MACHADO, José Pedro Machado. *Dicionário etimológico da língua portuguesa*. V. 2. Lisboa: Livros Horizonte, 1990.

⁴ FERREIRA, Aurélio Buarque de Holanda. *Novo Aurélio século XXI: o dicionário da língua portuguesa*. 3ª ed. São Paulo: Nova Fronteira, 1999.

⁵ Semelhantes definições são dadas por AULETE, Caldas. *Dicionário contemporâneo da língua portuguesa*. V. 1. Rio de Janeiro: Delta, 1958, e por HOUAISS, Antônio; VILLAR, Mauro de Salles; FRANCO, Francisco Manoel de Melo. *Dicionário Houaiss da língua portuguesa*. Rio de Janeiro: Objetiva, 2004.

conversar, com vista ao bom entendimento entre pessoas. 7. Exposição oral ou escrita sobre determinado assunto: *Temos comunicação mensal das ocorrências*. 8. Participação ou aviso de fato ocorrido ou por ocorrer: *comunicação de casamento, de falecimento*. 9. Convivência, trato, convívio: *Prefiro não ter comunicação nenhuma com ele*. 10. Caminho de acesso ou de ligação, passagem; passadouro. 11. *Eng. Eletrôn.* Transmissão de informação de um ponto a outro por meio de sinais em fios, ou de ondas eletromagnéticas. 12. *Teor. Inf.* Transmissão de mensagem entre uma fonte e um destinatário, distintos no tempo e/ou no espaço, utilizando um código comum. [Cf. *sistema de comunicação*.] - V. *comunicações* *Comunicação de massa. Teor. Inf.* Comunicação social dirigida a uma ampla faixa de público, anônimo, disperso e heterogêneo, atingindo simultaneamente (ou a breve trecho) uma grande audiência, graças à utilização dos meios de comunicação de massa (q.v.). *Comunicação humana. Teor. Inf.* Comunicação social, própria dos seres humanos, baseada em sistemas de signos (a linguagem falada, *v.g.*), em oposição à comunicação baseada em sistemas de instruções ou comandos, como a que se faz entre animais ou máquinas. *Comunicação interpessoal. Teor. Inf.* Comunicação direta estabelecida entre dois ou mais indivíduos, por meio da fala, de carta, telefone, etc. *Comunicação não verbal. Teor. Inf.* Comunicação baseada em sistemas de significação independentes da linguagem falada, como a mímica, a pictografia, a música, etc. *Comunicação social. Teor. Inf.* 1. Processo de comunicação de caráter indireto e mediato, estabelecido no seio da sociedade, por meio de jornal, revista, teatro, rádio, cinema, propaganda, etc. 2. Atividade profissional que se ocupa dessa comunicação. 3. Comunicação de massa. 4. Comunicação humana. *Comunicação verbal. Teor. Inf.* Comunicação através da linguagem falada ou da sua forma escrita. *Comunicação visual. Teor. Inf.* 1. Comunicação que se utiliza de canal visual para transmissão de mensagens. 2. Programação visual (1).” (1999, p. 517, destaques do autor)

Apesar de acepções tão distintas, que vão desde um processo de transmissão de mensagens até a transmissão de vícios, males ou doenças, todas elas, de certa maneira apontam para a origem do termo “comunicação” (pôr em comum, reparar, compartilhar): pôr em comum uma informação, lugares distintos, vícios, males, doenças, entre outros.

3.1.2. “Comunicação” para a Teoria Comunicacional

Segundo Lúcia Santaella⁶, “na longa história da cultura humana, a preocupação com os fenômenos da comunicação é uma preocupação recente”. O fenômeno da comunicação somente despertou grande interesse científico a partir do século XX, com o advento dos meios de comunicação de massa, porque este fenômeno, embora existisse, não era tão abundante nem tão diversificado. Ainda segundo ela, nem mesmo o livro impresso, produzido a partir da prensa mecânica, no século

⁶ SANTAELLA, Lúcia. *Comunicação & pesquisa*. São Paulo: Hacker, 2001, pp. 23 et seq.

XIX, pode ser considerado meio de comunicação de massa, porque sua tiragem não se compara com a que os jornais podem alcançar e, além disso, o livro não possui caráter de provisoriedade, característica marcante dos meios de comunicação de massa.

Acrescenta ela que o gérmen da revolução comunicacional é a invenção da fotografia e do telégrafo, no século XIX, aliados diretos do jornal. A revolução continuou com a invenção do rádio e da televisão, em meados do século XX, e alcançou surpreendentes dimensões planetárias com a revolução ciberespacial, na virada do século XX para o XXI.

Neste contexto de estudo científico do fenômeno comunicacional, foram elaborados alguns modelos do processo comunicacional, os quais buscam descrever os elementos necessários para a existência de comunicação e a forma como eles se relacionam.

O modelo pioneiro foi criado por Claude E. Shannon e Warren Weaver⁷ (1999, pp. 7 e 34), que é muito bem descrito por Lúcia Santaella e Winfried Nöth⁸, citando Pfromm Netto:

“uma fonte de comunicação seleciona, de um conjunto de mensagens possíveis, uma determinada mensagem. O transmissor converte tal mensagem em sinais e estes são enviados ao receptor através do canal de comunicação. O receptor, por sua vez, converte os sinais novamente em mensagem e encaminha esta última ao seu destino. Durante o processo de transmissão dos sinais, este pode sofrer distorções e erros não desejados pela fonte: mudanças indesejáveis que são denominadas *ruído*’. (Para uma apresentação mais complexa e discussão crítica desse modelo, ver RÜDIGER 2003: 19-32).” (Destaque dos autores)

Este primeiro modelo, que é linear, “foi muito imitado, questionado e transformado, dando origem a uma série de modelos subsequentes”⁹. A principal crítica dirigida a este sistema leva em conta sua linearidade, isto é, “a atividade do remetente aparece como uma causa que tem um efeito calculado na mente do destinatário. Isto leva à idéia de uma interação de um participante ativo com um passivo. De uma perspectiva ideológica, esse é um modelo que sugere um potencial quase total de manipulação do destinatário.”

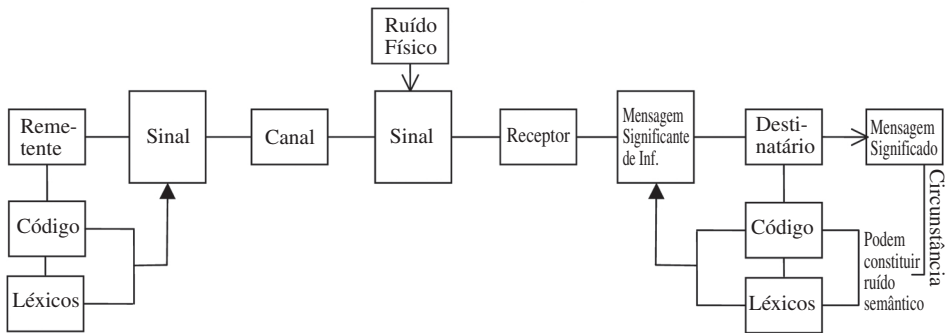
Devido às críticas, outros modelos foram elaborados, a maioria deles mantendo a mesma estrutura básica. Dentre esses, destacam-se aqueles elaborados por Umberto Eco¹⁰, sendo que um deles descreve a comunicação entre máquinas e outro, a comunicação humana. Abaixo, está apresentado o esquema que trata da comunicação humana:

⁷ SHANNON, Claude E.; e WEAVER, Warren. *The mathematical theory of communication*. Champaign: University of Illinois, 1999, pp. 7, 34.

⁸ SANTAELLA, Lúcia; e NÖTH, Winfried. *Comunicação & semiótica*. São Paulo: Hacker, 2004, pp. 36-37.

⁹ SANTAELLA, Lúcia. *Op. cit.*, nota 6, pp. 50 *et seq.*

¹⁰ ECO, Umberto. *A estrutura ausente*. 7ª ed. Tradução: Pérola de Carvalho. São Paulo: Perspectiva, 2005, p. 8.



Em singelas palavras, o esquema acima representa a transmissão de informação entre remetente e destinatário. Tal informação é convertida em um sinal, que percorre um canal, o qual conecta remetente e destinatário, sendo que ele está sujeito a interferência ou ruídos físicos.

A diferença específica entre os modelos ou esquemas comunicacionais de Umberto Eco¹¹ reside no fato de que, entre seres humanos, porque passa-se “do mundo do sinal (computável em unidades de informação física transmitida) ao mundo do sentido (qualificável em termos de denotação e conotação)”.

Na comunicação humana, “fonte e transmissor se identificam no homem, que se torna o *remetente* da mensagem (embora se possam distinguir, no remetente, o seu cérebro como fonte e o aparelho fonador como transmissor)”¹². E o remetente é falado pelo código¹³, isto é, a mensagem que ele transmite está limitada pelo código¹⁴ por ele utilizado.

Embora distintos, os dois esquemas propostos por Umberto Eco possuem elementos comuns: remetente (fonte/transmissor), sinal, canal, código (e léxicos), ruído, receptor, mensagem e destinatário.

De tudo isso, também é interessante salientar que a comunicação não se processa exclusivamente entre seres humanos. A comunicação humana possui, sim, peculiaridades que a distinguem de outros processos comunicativos, mas esses outros processos não deixam de ser comunicação.

No que diz respeito à comunicação humana, Lúcia Santaella e Winfried Nöth¹⁵ afirmam que a noção mais comum é a que a define como dialógica, isto é, aquela em que há uma troca recíproca de papéis entre remetente e destinatário.

Diante dessa característica da dialogicidade da comunicação, numa análise apressada, poder-se-ia concluir não existir processo comunicativo quando se está diante dos meios de comunicação de massa, ou mesmo diante da veiculação de

¹¹ *Ibidem*, p. 41, destaques do autor.

¹² ECO, Umberto. *Op. cit.*, nota 10, p. 41, destaques do autor.

¹³ *Ibidem*, destaques do autor.

¹⁴ DÉCIO PIGNATARI (*Informação, linguagem, comunicação*. 2ª ed. Cotia: Ateliê, 2003, p. 23) define código como sendo “um sistema de símbolos que, por convenção preestabelecida, se destina a representar e transmitir uma mensagem entre a fonte e o ponto de destino. Não apenas os códigos propriamente ditos (Morse, Braille, de trânsito), mas também as línguas podem ser consideradas ‘códigos’ (...)”.

¹⁵ SANTAELLA, Lúcia; e NÖTH, Winfried. *Op. cit.*, nota 8, p. 49.

publicidade e propaganda. Contudo, não é o que acontece, porque, ainda que de maneira limitada, nessas situações, o destinatário tem condições de dar algum tipo de *feedback*.

Não necessariamente a resposta do destinatário precisa ser na forma de uma pergunta ou comentário direcionado ao próprio remetente, utilizando o mesmo canal. Basta uma reação dele ao estímulo comunicacional recebido. Desta forma, tem-se como resposta possível do telespectador ou do ouvinte a compra de determinado produto anunciado na televisão ou no rádio, o atendimento a um chamado veiculado nessas mídias para que participem de uma manifestação, que os ouvintes ou telespectadores enviem mensagens ou liguem para determinado número para prestar informações sobre o trânsito, entre outros inúmeros exemplos. Sem dúvida alguma, nesses casos, o *feedback* do destinatário será dado por canais diversos do originalmente utilizado pelo remetente, no entanto isso não leva à conclusão de que o envio original de informação tenha se dado em processo distinto do processo comunicacional.

Afirma-se isso com base nos ensinamentos de David Berlo¹⁶ que, tratando dos objetivos da comunicação, esclarece:

“Nosso objetivo básico é alterar as relações originais entre o nosso próprio organismo e o ambiente em que nos encontramos. Especificando mais: nosso objetivo básico é reduzir a probabilidade de que sejamos simplesmente um alvo de forças externas e aumentar a probabilidade de que nós mesmos exerçamos força. Nosso objetivo básico na comunicação é nos tornar agentes influentes, é influenciarmos outros, nosso ambiente físico e nós próprios, é nos tornar agentes determinantes, é termos opção no andamento das coisas. *Em suma, nós nos comunicamos para influenciar - para influenciar com intenção. Ao analisarmos a comunicação, ao tentarmos melhorar nossa própria habilidade de comunicar, a primeira questão a levantar é: que desejava o comunicador que ocorresse como resultado de sua mensagem? Que procurava conseguir, em termos de influenciar o seu ambiente? Em consequência de sua comunicação, que pretendia que os outros acreditassem, que pudessem fazer, que dissessem? Em termos psicológicos, que resposta procurava obter?*

Boa parte de nossa discussão procurará ampliar o sentido que damos à palavra ‘resposta’. Bastará declarar, por ora, que todo comportamento de comunicação tem um objetivo, uma meta, que é produzir certa reação. Quando aprendermos a exprimir nossos objetivos em termos de respostas específicas da parte daqueles que recebem nossas mensagens, teremos dado o primeiro passo para a comunicação positiva e eficiente.” (Destaques do autor)

Portanto, nos veículos de massa também há resposta do destinatário, mas o *feedback* é distinto do da comunicação face a face, ou daquela que se processa em canal bidirecional. Assim, é em virtude das próprias características dos meios de comunicação de massa, que propiciam “aquele tipo de comunicação que ocorre

¹⁶ BERLO, David. *O Processo da comunicação: introdução à teoria e à prática*. 10ª ed. Tradução de Jorge Arnaldo Fontes. São Paulo: Martins Fontes, 2003, p. 12.

entre um emissor e uma multiplicidade de receptores espalhados através de um campo geográfico e social, isto é, receptores sem qualquer conexão entre si¹⁷.

Esclarecendo ainda mais as características da comunicação de massa, Moles acrescenta:

“Comunicação de massa está em contraste direto com a comunicação pessoa a pessoa na qual o emissor escolhe seu receptor e o receptor aceita seu emissor. Comunicação de massa é, desse modo, um processo no qual uma pessoa fala para muitas, e é assim compelida a ignorar os traços distintivos destas últimas: numa margem ampla, a comunicação de massa é anônima. Ela leva seus receptores em consideração apenas como um público-meta cujas propriedades receptoras, especialmente seu repertório de signos, são consideradas como mais ou menos homogêneas, de modo que apenas seus traços gerais são levados em consideração.”¹⁸

Na esteira das considerações de Moles, Lúcia Santaella assevera:

“Se, de um lado, de fato, a comunicação de massa tende a considerar o público receptor como uma massa homogênea, nivelando as diferenças num único traçado geral, por outro lado, o modo de transmissão desse processo de comunicação tende a aumentar a margem de imponderabilidade da informação que é transmitida e que escapa ao controle da intencionalidade do ato comunicativo. Isso ocorre porque na comunicação pessoa a pessoa, face a face, o emissor e receptor podem ir ajustando, passo a passo, as diferenças de níveis entre os códigos culturais e os repertórios de signos que são ou não compartilhados. Esse ajustamento tende a aumentar o grau de controle sobre a informação que é transmitida no ato comunicativo. O mesmo não ocorre nos processos de comunicação de massa, de modo que muita informação não controlada e não intencionada pode chegar aos receptores à revelia do emissor.”¹⁹

Assim, para a Teoria da Comunicação, considera-se estabelecido um processo comunicacional, quando o destinatário pode responder à mensagem recebida. Para esse efeito, “resposta” deve ser entendida em termos amplos, não se considerando “resposta” ou *feedback* somente aquele dado pelo mesmo canal, mas qualquer possibilidade de influência no comportamento do destinatário²⁰.

Por essa razão, mesmo quando o canal for unidirecional, como ocorre frequentemente nos meios de comunicação de massa, o processo comunicativo se instaura, porque existe a possibilidade de a mensagem transmitida influenciar o comportamento do destinatário da mensagem, conforme salientado anteriormente. Assim,

¹⁷ MOLES, 1986 *apud* SANTAELLA, Lúcia. *Cultura das mídias*. 3ª ed. São Paulo: Experimento, 2003, p. 33.

¹⁸ *Idem*.

¹⁹ *Idem*.

²⁰ Diz-se, aqui, possibilidade de influência e não a efetiva influência. Como visto, o objetivo básico da comunicação é alterar as relações, mediante o exercício de força. Em outras palavras, o objetivo da comunicação é influenciar o comportamento do destinatário. Mas, embora a mensagem seja recebida pelo destinatário, pode acontecer de o remetente não lograr seu objetivo e ter como resposta a indiferença do destinatário. Nessa situação, não se pode dizer que o processo comunicacional não se instaurou, mas o remetente não logrou seu objetivo por não ter, por exemplo, convencido o destinatário a responder como pretendia. Obteve, somente, a indiferença dele.

é inegável que há comunicação mesmo nos canais unidirecionais, tal como ocorre nas veiculações de publicidade e propaganda.

3.1.3. “Comunicação” na Constituição Federal de 1988

A despeito de a unidirecionalidade do canal não ser o bastante para desqualificar o processo como comunicacional para a Teoria da Comunicação, poder-se-ia argumentar que, como o Direito constrói suas próprias realidades, as normas constitucionais poderiam ter usado o termo “comunicação” com sentido diverso daquele estudado pela Teoria Comunicacional. Assim, a Constituição Federal teria restringido o conceito de “comunicação”, dela excluindo os processos que se utilizam dos canais unidirecionais.

Contudo, análise mais minuciosa do texto constitucional, em especial das formas de uso do termo “comunicação” e aqueles que lhes são conexos, revela o desacerto desta afirmação.

O primeiro dispositivo constitucional a empregar o termo “comunicação” é o artigo 5º, inserido no Título II da Constituição Federal, que trata dos direitos e garantias fundamentais. O termo “comunicação” está empregado no inciso IX, que assegura a liberdade de expressão, e no inciso XII, que assegura a liberdade de informação.

No inciso IX, “comunicação” tem o sentido de ação de transmitir uma mensagem. Neste dispositivo constitucional está assegurada a liberdade de expressão intelectual, artística e científica, que “são formas de difusão e manifestação do pensamento”²¹, assim como a liberdade de “comunicar”, isto é, de transmitir o pensamento²².

Por sua vez, no inciso XII, “comunicação” aparece como informação, o conteúdo da mensagem transmitida, já que a inviolabilidade das comunicações telegráficas, de dados e comunicações telefônicas resguarda, em última análise, a inviolabilidade das mensagens e dos dados transmitidos por via telegráfica e telefônica. O que o dispositivo constitucional em questão visa assegurar é a inviolabilidade das comunicações, “preservando, em última análise, o direito do indivíduo em relação a sua privacidade e intimidade”²³.

Mas, mais importante do que ressaltar a acepção do vocábulo “comunicação” nesses dois dispositivos constitucionais, é identificar as liberdades ali asseguradas.

De acordo com José Afonso da Silva, os incisos IX e XII, ao lado dos incisos IV, V e XIV, do mesmo artigo 5º, e dos artigos 220 a 224 da Constituição, compõem uma liberdade complexa que o jurista denominou de liberdade de comunicação²⁴

²¹ SILVA, José Afonso da. *Curso de Direito Constitucional Positivo*. 23ª ed. São Paulo: Malheiros, 2004, p. 252.

²² No sentido do que foi exposto, Vidal Serrano Nunes Júnior (*A proteção constitucional e o direito à crítica jornalística*. São Paulo: FTD, 1997, p. 81) afirma que o “dispositivo [artigo 5º, inciso IX] faz menção ainda ao direito à livre expressão da atividade comunicativa, o qual, de forma ainda mais específica, também dá conta do direito de crítica jornalística”.

²³ ARAUJO, Luiz Alberto David; e NUNES JÚNIOR, Vidal Serrano. *Curso de Direito Constitucional*. 9ª ed. São Paulo: Saraiva, 2005, p. 146.

²⁴ Edilson Pereira de Farias (*Liberdade de expressão e comunicação: teoria e proteção constitucional*. São Paulo: RT, 2004, pp. 54-55, 100) prefere a denominação “liberdade de expressão e comunicação”.

que “consiste num conjunto de direitos, formas, processos e veículos, que possibilitam a coordenação desembaraçada da criação, expressão e difusão do pensamento e da informação”²⁵.

Segundo o mesmo autor, a liberdade de comunicação compreende “as formas de criação, expressão e manifestação do pensamento e de informação, e a organização dos meios de comunicação”²⁶.

Por isso, a liberdade de comunicação está subdividida em quatro partes: (i) a liberdade de manifestação do pensamento, (ii) a liberdade de informação em geral, (iii) a liberdade de informação jornalística e (iv) os meios de comunicação.

A liberdade de manifestação do pensamento pode ser extraída do inciso IV do artigo 5º e do *caput* do artigo 220, ambos da Constituição e pode ocorrer entre interlocutores presentes ou ausentes. Será entre presentes quando a interlocução der-se de “pessoa a pessoa (em forma de diálogo, de conversação, ou de uma pessoa para outras (em forma de exposição, de conferência, palestras, discursos etc.)”²⁷. Será entre ausentes, “pode ocorrer entre pessoas determinadas, por meio de correspondência pessoal e particular sigilosa (carta, telegrama, telefone, ligados ao direito à privacidade, como foi visto), ou expressar-se para pessoas indeterminadas, sob a forma de livros, jornais, revistas e outros periódicos, televisão e rádio”²⁸.

Já a liberdade de informação em geral “compreende a procura, o acesso, o recebimento e a difusão de informações ou idéias, por qualquer meio, e sem dependência de censura, respondendo cada qual pelos abusos que cometer. O acesso de todos à informação é um direito individual consignado na Constituição, que também resguarda o sigilo da fonte (...)”²⁹

Ligada a esta última está a liberdade de informação jornalística. “Nela se concentra a *liberdade de informar* e é nela ou através dela que se realiza o direito coletivo à informação, isto é, a liberdade de ser informado.”³⁰ A liberdade de informação jornalística não se resume à liberdade de imprensa, que está associada a veículo impresso. Mais do que isso. “(...) Alcança qualquer forma de difusão de notícias, comentários e opiniões por qualquer veículo de comunicação social.”³¹

Edilsom Pereira de Farias³² prefere a expressão “liberdade de comunicação social” à “liberdade de informação jornalística”, para que não se dê a impressão de a liberdade estar voltada somente às informações provenientes dos jornais. Segundo ele, “a liberdade de comunicação social resume-se no exercício da liberdade de expressão e comunicação por meio dos órgãos de comunicação de massa”.³³

Para ele, “a *liberdade de expressão* tem como objeto a manifestação de pensamentos, idéias, opiniões, crenças e juízos de valor. A *liberdade de comunicação* tem como objeto a difusão de fatos ou notícias. Tal divisão corresponde ao que comumente é designado por liberdade de opinar e liberdade de informar.”

²⁵ *Ibidem*, pp. 242, 252. O trecho transcrito encontra-se na p. 242.

²⁶ *Ibidem*, p. 242, destaques do autor.

²⁷ FARIAS, Edilsom Pereira de. *Op. cit.*, nota 24, p. 243.

²⁸ *Idem*.

²⁹ *Ibidem*, p. 245.

³⁰ *Idem*, grifos do autor.

³¹ *Idem*.

³² *Ibidem*, p. 103.

³³ *Ibidem*, p. 102.

Esta liberdade, segundo o mesmo autor, está ao lado da liberdade de comunicação intersubjetiva, diferenciando-se dela pela circunstância de a primeira processar-se no contexto da comunicação de massa e a segunda, da comunicação interpessoal (face a face) ou restrita a um pequeno grupo³⁴.

Por fim, “a liberdade de comunicação envolve também a escolha dos meios de exteriorização do pensamento e difusão das informações, que são basicamente os *livros, os jornais e outros periódicos, os serviços de radiodifusão sonora e de sons e imagens e os serviços noticiosos*”³⁵.

No Título VIII (“Da Ordem Social”), está inserido o Capítulo V, intitulado “Da Comunicação Social”. Este Capítulo abrange os artigos 220 a 224, os quais tratam basicamente da liberdade de informação jornalística e dos meios de comunicação social, partes integrantes da liberdade de comunicação, como já se acentuou.

A expressão “comunicação social” é empregada pela Constituição Federal como sinônimo de “comunicação de massa”, e pode ser definida como “a comunicação dirigida a um grande público (relativamente numeroso, indeterminado, heterogêneo e anônimo), por intermediários técnicos sustentados, no sistema capitalista, em grande parte pela economia de mercado, e a partir de uma fonte organizada (geralmente ampla e complexa)”³⁶.

Nos artigos compreendidos no Capítulo que trata da “Comunicação Social”, são utilizadas as expressões “veículo de comunicação social” (artigo 220, parágrafo 1º), “meio de comunicação social” (artigo 220, parágrafo 5º, e artigo 222, parágrafo 2º), “veículo impresso de comunicação” (artigo 220, parágrafo 6º) e “meio de comunicação social eletrônica” (artigo 222, parágrafo 3º), sempre como sinônimos e se referindo aos veículos de comunicação social, isto é, jornais, periódicos, televisão, rádio, entre outros meios de veiculação de informações para um grande público³⁷.

Após essas considerações, é interessante notar que, em diversos dispositivos constitucionais, foram protegidos todos os componentes do processo comunicacional exposto no subtópico anterior; isto é, estão resguardados o remetente (liberdade de expressão e liberdade de manifestação do pensamento), o destinatário (liberdade de informação), o canal (liberdade de comunicação jornalística e meios de comunicação), o sinal (inviolabilidade das comunicações) e a mensagem (inviolabilidade das comunicações)³⁸.

³⁴ FARIAS, Edilson Pereira de. *Op. cit.*, nota 24, pp. 99-101.

³⁵ SILVA, José Afonso da. *Op. cit.*, nota 21, p. 247, grifos do autor.

³⁶ LOPES, Vera Maria de Oliveira Nusdeo. *O direito à informação e as concessões de rádio e televisão*. São Paulo: RT, 1997, pp. 30, 286.

³⁷ Segundo Vera Maria de Oliveira Nusdeo Lopes (*ibidem*, p. 30), os veículos ou meios de comunicação de massa têm as seguintes características: (i) organizações amplas e complexas; (ii) envolvem maquinaria de grande porte e sofisticação tecnológica para a mediação da comunicação que permite o registro permanente e a multiplicação das mensagens impressas ou gravadas em milhares ou milhões de cópias, bem como a produção, transmissão e recepção das mensagens audiovisuais de modo a chegar aos inúmeros aparelhos receptores; (iii) destinam-se a atingir simultaneamente uma vasta audiência, ou, dentro de um breve período de tempo, inúmeros espectadores, ouvintes ou leitores (heterogêneos, geograficamente dispersos e anônimos para a fonte); (iv) constituem sistemas de comunicação de sentido único, o que os distingue dos meios de comunicação pessoal, onde o comunicador conta de imediato com o *feedback* do seu interlocutor.

³⁸ Edilson Pereira de Farias vai em sentido semelhante: “Porém, cumpre frisar que o âmbito de proteção da liberdade de comunicação tutela os três elementos constitutivos do processo comunicacio-

O Poder Constituinte foi além. Também previu um código oficial, ao estabelecer, no artigo 13 da Constituição, que “a língua portuguesa é o idioma oficial da República Federativa do Brasil”.

Pode-se concluir, portanto, que a Constituição Federal de 1988 protege todos os elementos do processo comunicacional. Importante notar, ainda, que, nos dispositivos analisados, as acepções usadas pelo Poder Constituinte sempre se referem ao modelo do processo comunicativo, ou a seus elementos.

A propósito, o termo “comunicação” é usado com o mesmo sentido nos artigos 136, parágrafo 1º, inciso I, alínea “c” e 139, inciso III, no inciso XII, do artigo 5º, qual seja, como informação, conteúdo da mensagem transmitida.

O termo “comunicação” aparece, também, no inciso II do artigo 20 da Constituição Federal, que dispõe sobre os bens da União. No entanto, este é o único dispositivo que emprega o termo em sentido dissociado ao de processo comunicacional, porquanto “vias de comunicação” são estradas, ruas, caminhos de acesso ou de ligação, passagem.

Como visto, o texto constitucional não empregou termos tais como “difusão de ideias” ou “difusão de informação” para fazer referência aos meios de comunicação de massa, que, por excelência, utilizam-se de canais unidirecionais. Nem mesmo é possível concluir que a Constituição teria sugerido que eles não se prestam à comunicação. Pelo contrário. Todas as referências feitas aos meios de comunicação de massa sempre são feitas no contexto do processo comunicacional, tanto que o capítulo dedicado ao tema é denominado de “Da Comunicação Social” (artigos 220 a 224), além do que os dispositivos deste capítulo, em conjunto com outros dispositivos constitucionais, asseguram a liberdade de comunicação social, conforme já se demonstrou.

Ora, é sabido que onde o legislador não distinguiu, não cabe ao intérprete fazê-lo. Por este motivo, ao se interpretar o inciso II do artigo 155 da Constituição Federal, com o intuito de definir a extensão da competência tributária atribuída aos Estados e ao Distrito Federal, no que pertine ao ICMS-Comunicação, não se pode excluir *a priori* a possibilidade de tributação da comunicação realizada por canais unidirecionais.

Tanto isso é verdade que, para resguardar a radiodifusão sonora e de sons e imagens de recepção livre e gratuita (canais unidirecionais por excelência) da tributação pelo ICMS-Comunicação, foi necessário que houvesse uma reforma constitucional. Faz-se referência à alínea “d” do inciso X do parágrafo 2º do artigo 155 da Constituição, que impede a incidência do ICMS-Comunicação “nas prestações de serviço de comunicação nas modalidades de radiodifusão sonora e de sons e imagens de recepção livre e gratuita”. Não tivesse o Poder Constituinte Originário

nal: o emissor, a mensagem e o receptor. Até o momento, tem-se focalizado a liberdade de comunicação sob o ângulo da mensagem (fatos ou notícias). Cabe agora tratá-la do ponto de vista do emissor e do receptor da comunicação, ou seja, como liberdade de comunicação ativa e passiva. Nesse sentido, a liberdade de comunicação é atualmente concebida como uma liberdade que reúne em torno de si vários direitos fundamentais, entre os quais destacam-se o direito fundamental de informar, o direito fundamental de informar-se e o direito fundamental de ser informado.” (*Op. cit.*, nota 24, p. 85)

outorgado competência tributária aos Estados e ao Distrito Federal para tributar a prestação de serviços de comunicação que se utilizam de canais unidirecionais, não teria sido necessária a inserção da imunidade acima citada.

Fica, assim, evidenciado haver competência tributária para que o ICMS-Comunicação incida sobre os serviços de comunicação que se utilizam de canais unidirecionais, neles incluídos a veiculação de publicidade e propaganda em meios distintos da radiodifusão sonora e de sons e imagens de recepção livre e gratuita, ficando afastado o segundo argumento.

3.2. Critério material do ICMS-Comunicação na Constituição Federal e na Lei Complementar nº 87/1996

A despeito das conclusões firmadas no subtópico anterior, a análise da questão ainda não se acha completa. Resta determinar qual a possível atuação de um prestador de serviço de comunicação, para fins de incidência do imposto previsto no inciso II do artigo 155 da Constituição Federal, o ICMS-Comunicação.

Em outras palavras, qual é a atuação de um prestador de serviço de comunicação no contexto de um processo comunicacional? Que tipo de atividade pode ser considerada como prestação de serviço de comunicação? É o que se passa a investigar.

Para esta tarefa, as acepções usadas pelo Texto Constitucional para o termo “comunicação” são de muito auxílio.

A última das acepções acima apontadas (caminhos de acesso ou de ligação) fica de plano excluída. O motivo para tanto é que se a atuação de um prestador de serviços fosse a de percorrer determinado caminho, estaríamos diante de outra materialidade: a do ICMS-Transporte. Há que se lembrar que as materialidades “transporte” e “comunicação” identificam impostos distintos (ainda que sob a mesma sigla ICMS e previstos no mesmo dispositivo constitucional).

Restam as demais acepções: fonte, remetente, destinatário, canal, sinal e mensagem. Todas elas identificam elementos dos dois modelos de processo comunicacional elaborados por Umberto Eco. Mas qual delas foi empregada no artigo 155, inciso II, para se definir a materialidade do imposto de competência dos Estados: o processo comunicacional como um todo, ou algum de seus elementos?

A Constituição Federal autorizou os Estados a instituir imposto sobre a prestação de serviços de comunicação. A materialidade do imposto não é a comunicação em si mesma. É a prestação de serviço de comunicação. Portanto, não é o fato de uma pessoa se comunicar com outra que ensejará a tributação pelo ICMS-Comunicação.

Se assim é, o esforço a que o prestador de serviço de comunicação se obriga deve, necessariamente, ser distinto da atividade daqueles que se comunicam (remetente e destinatário). Portanto, o prestador de serviço de comunicação não pode ocupar, dentro do processo comunicativo, nem a posição de remetente nem a de destinatário.

Se o prestador de serviço não pode ocupar a posição de remetente, sua atuação não é a de produzir a mensagem a ser transmitida para o destinatário. Portanto, a atividade do prestador do serviço não pode ser a de atuar sobre a mensagem para, de qualquer forma, produzi-la.

Como decorrência lógica, o prestador de serviço de comunicação, também, não atua sobre o código da mensagem, já que o primeiro (código) está intimamente ligado à segunda (mensagem). Aliás, a mensagem, necessariamente, estará vertida em um código.

Assim, a atividade-fim do prestador de serviço de comunicação tampouco é modificar o código da mensagem³⁹. A modificação do código implica a intervenção no processo comunicacional. Aquele que modifica o código, o tradutor, ocupa a posição de destinatário da mensagem. Tendo-a recebido, ele a interpreta e altera o código para, após, ocupar a posição de remetente, enviando a mensagem em novo código (outra língua, por exemplo). Portanto, como participante ativo do processo comunicacional, em última instância, o tradutor se comunica, não presta serviço de comunicação. Sua atividade é, pois, serviço de outra natureza, tributável pelo ISS.

Já que o prestador de serviço de comunicação não é o remetente, não é o destinatário, não elabora e não altera a mensagem, sua atuação, portanto, somente pode ocorrer quanto à emissão, transmissão e/ou recepção do sinal comunicacional.

Ele atuará como emissor, transmissor e/ou receptor do sinal, em outras palavras, como fornecedor do canal (ou de parte dele) para que a comunicação entre remetente e destinatário se estabeleça. Assim, haverá prestação de serviço de comunicação quando alguém obrigar-se, mediante contraprestação, a prestar utilidade material ou imaterial, consistente na emissão, transmissão e/ou recepção de sinais comunicacionais, ou seja, ofertar o canal para que a comunicação entre terceiros seja possível.

Identificado e bem precisado o objeto do contrato de prestação de serviços de comunicação, é importante analisar o conteúdo da obrigação⁴⁰ assumida pelo prestador de serviço.

Sob este aspecto, através do contrato, o prestador do serviço pode obrigar-se a um resultado (empreitada), ou somente a um fazer independente de um determinado resultado (locação de serviço no Código Civil de 1916, ou prestação de serviço no Código Civil de 2002).

Os dois tipos de conteúdo da obrigação podem estar presentes num contrato de prestação de serviço de comunicação. Por meio dele, ou o prestador do serviço de comunicação pode se obrigar a um resultado (a que se estabeleça o processo

³⁹ Teve-se o cuidado de afirmar que a atividade-fim do prestador de serviço de comunicação não é alterar o código (o serviço que tem por fim a alteração de código é a tradução). Isso porque o desempenho da prestação de serviço de comunicação pode envolver, como atividade-meio, a alteração de código. Mas, de qualquer forma, o prestador de serviço deve decodificar a mensagem antes dela chegar ao destinatário. Assim, a alteração de código, como atividade-meio, pode ser necessária para o adimplemento da obrigação assumida pelo prestador de serviço de comunicação.

⁴⁰ Segundo Maria Helena Diniz (*Curso de Direito Civil brasileiro: teoria geral das obrigações*. V. 2. 19ª ed. São Paulo: Saraiva, 2004, pp. 191-193), quanto ao conteúdo, as obrigações classificam-se em: (i) obrigação de meio (“aquela em que o devedor se obriga tão-somente a usar de prudência e diligência normais na prestação de certo serviço para atingir um resultado, sem, contudo, se vincular a obtê-lo”); (ii) obrigação de resultado (“aquela em que o credor tem o direito de exigir do devedor a produção de um resultado, sem o que se terá o inadimplemento da relação obrigacional”); (iii) obrigação de garantia (“é a que tem por conteúdo a eliminação de um risco, que pesa sobre o credor”).

comunicacional - obrigação de resultado), ou pode se obrigar a fornecer tão somente o meio (independentemente de ser atingido o resultado pretendido pelo tomador do serviço, qual seja, o estabelecimento do processo comunicacional - obrigação de meio).

Como exemplo da primeira situação pode se dar o caso de uma ligação telefônica, realizada através do Serviço Telefônico Fixo Comutado (STFC), em que a legislação vigente (artigo 11, inciso XXVII, do Regulamento do STFC, anexo à Resolução Anatel nº 426, de 9 de dezembro de 2005) somente considera como prestado o serviço de comunicação quando a ligação telefônica se completa, ou seja, quando a comunicação torna-se efetivamente possível. Tanto isso é verdade que a cobrança pelo serviço prestado está autorizada apenas quando a ligação telefônica se completa. Nessa situação, então, está-se diante de uma obrigação de resultado: sem a efetiva possibilidade de instauração do processo comunicacional, não há prestação de serviço de comunicação.

Caso diferente é o da veiculação de propaganda ou de publicidade, em que o prestador do serviço, a empresa de televisão por assinatura, por exemplo, obriga-se a veicular a mensagem do tomador do serviço em determinados horários, tantas vezes por dia e assim por diante. Ele somente se obriga a que a mensagem seja veiculada nas condições contratadas, não a que a mensagem seja efetivamente recebida por algum telespectador. Não sendo a mensagem publicitária assistida por nenhum telespectador devido à falta de audiência ou por qualquer outro motivo alheio à atuação do contratado, não se pode dizer que o prestador de serviço deixou de adimplir sua obrigação e, que, por isso, não faz jus à remuneração ajustada. Ele assumiu uma obrigação de meio e cumpriu-a. Portanto, houve prestação de serviço de comunicação.

Isso já demonstra que não é correto afirmar que só há efetiva prestação de serviço de comunicação quando for possível assegurar que a relação comunicativa tenha efetivamente se instaurado, isto é, que a mensagem tenha sido efetivamente recebida e, mais, compreendida pelo destinatário.

Aliás, essa afirmação não estará correta nem mesmo quando a obrigação for de resultado. Neste caso, não há necessidade de que a mensagem tenha sido compreendida pelo destinatário para que se tenha por adimplida a obrigação, exceto se isso foi ajustado contratualmente pelas partes.

Isso pode ser demonstrado retornando-se ao exemplo da ligação telefônica. Pode ocorrer uma ligação telefônica entre um cidadão russo, que só compreende o idioma russo, e um cidadão brasileiro, que só compreende o idioma português. Não se estabelece a comunicação entre eles, porque não há código comum. Mas nem por isso pode-se dizer que a empresa de telefonia deixou de cumprir o contratado, pois ela proporcionou um canal em efetivo funcionamento para que a mensagem chegasse a seu destinatário. Por motivos totalmente alheios à atuação da empresa de telefonia, a comunicação não se estabeleceu (ausência de código comum entre os falantes). Neste exemplo, o prestador do serviço de comunicação cumpriu o que foi contratado e, por isso, houve a prestação do serviço de comunicação. De fato cumpriu, porque, como já salientado, o prestador do serviço de comunicação não elabora a mensagem nem determina o código no qual ela deve estar vertida. O prestador de serviço não deixa de cumprir a obrigação assumida,

porque o remetente elaborou a mensagem em código que o destinatário não compreende.

Diferente seria se, por ineficiência técnica, houvesse ruído na linha telefônica, impedindo a compreensão da mensagem. Nesse caso, poder-se-ia falar que a empresa de telefonia executou mal o serviço e não atingiu o resultado prometido. Aqui não teria havido o adimplemento da obrigação assumida no contrato de prestação de serviço de comunicação.

Assim, sendo, já se pode dizer restar enfraquecido o terceiro argumento (o de que o prestador do serviço não pode garantir que a relação comunicativa efetivamente instaurar-se-á) utilizado para afastar a incidência do ICMS-Comunicação sobre a veiculação de publicidade e propaganda. Como demonstrado acima, existir ou não efetiva comunicação entre remetente e destinatário da mensagem não é necessariamente o objeto do contrato de prestação de serviços de comunicação, até porque o conteúdo da obrigação deste contrato pode ser de meio, tal como ocorre na veiculação de publicidade e propaganda.

4. Conclusão

Por todo o exposto, conclui-se que o ICMS-Comunicação incide sobre a prestação de serviços de veiculação de publicidade e de propaganda.

Como demonstrado, o item 86 da lista anexa ao Decreto-Lei nº 406/1968 não pode servir de fundamento para a incidência do ISS, ao invés do ICMS-Comunicação, posto que este item da lista sequer foi recepcionado pela ordem constitucional instaurada em 1988.

Também entende-se que a prestação de serviço de veiculação de publicidade e propaganda configura obrigação de fazer, cujo conteúdo é de meio, motivo pelo qual, independentemente da efetiva instauração da relação comunicacional, isto é, da recepção da mensagem publicitária por quem quer que seja, haverá prestação do serviço convencionado.

Por fim, muito embora o canal fornecido pelo prestador do serviço possa ser unidirecional, não deixa de haver relação comunicativa, posto que, como demonstrado, a resposta ou *feedback* do destinatário deve ser entendido em termos amplos.

Assim, entende-se que a Constituição de 1988 confere aos Estados e ao Distrito Federal competência para tributar a prestação de serviço de veiculação de publicidade e propaganda, exceto se o meio utilizado for a radiodifusão sonora e de sons e imagens de recepção livre e gratuita, já que estes canais comunicacionais estão albergados por imunidade.